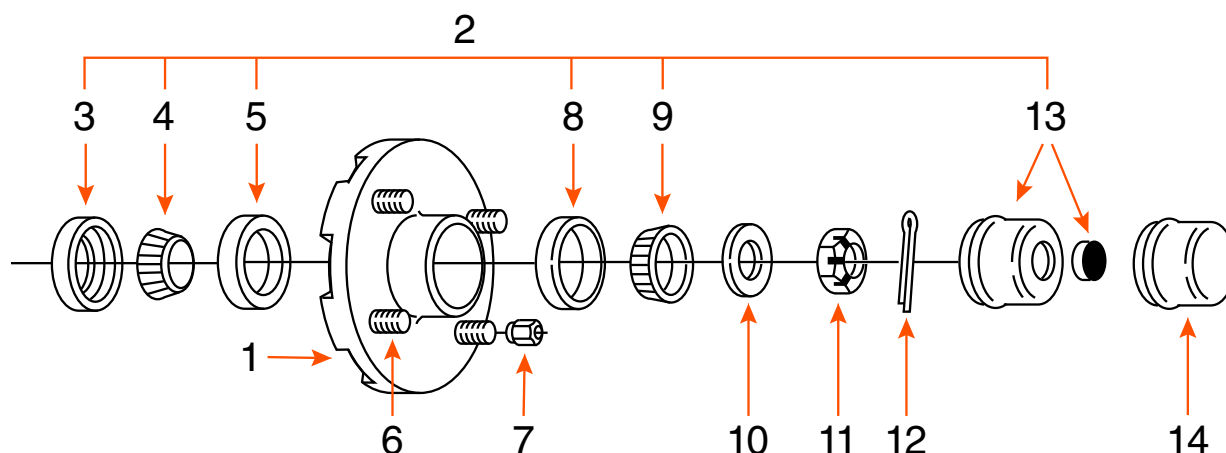


MOYEU 4 GOUJONS GRAISSÉ ET ASSEMBLÉ (SEUL)
4 STUDS HUB GREASED AND ASSEMBLED (SINGLE)



TYPE	CAPACITÉ CAPACITY	BOLT CIRCLE	ROUE WHEEL	MARQUE BRAND
GRAISSE / GREASE	2K	4 SUR 4" / 4 ON 4"	8" - 10" - 12"	

COMPOSANTE COMPONENT	DESCRIPTION	PRODUIT PRODUCT
1	MOYEU SEUL 5 1/2" SINGLE HUB	FRH4 1GASS
2	ENSEMBLE DE ROULEMENT / BEARING KIT	ROUL116X*
3	JOINT D'ÉTANCHÉITÉ / SEAL	2267E*
4	ROULEMENT INTÉRIEUR / INNER BEARING CONE	44649 (1 ^{1/16} ")
5	CAGE INTÉRIEURE / INNER BEARING CUP	44610
6	GOIJON À PRESSER 1/2" PRESS IN STUD	7246
7	ÉCROU DE ROUE / WHEEL NUT	60132*
8	CAGE EXTÉRIEURE / OUTER BEARING CUP	44610
9	ROULEMENT EXTÉRIEUR / OUTER BEARING CONE	44649 (1 ^{1/16} ")
10	RONDELLE MANDRIN / SPINDLE WASHER	6052*
11	ÉCROU DE MANDRIN / SPINDLE NUT	1150-6*
12	GOUPILLE / COTTER PIN	1151C*
13	BOUCHON «E-Z LUBE» CAP	1446*
14	BOUCHON / CAP	1445*

* ITEM VENDU SÉPARÉMENT / ITEM SOLD SEPARATELY